

TB

中华人民共和国铁道行业标准

TB/T 1167—91

扁孔圆销

1991—06—17发布

1992—01—01实施

中华人民共和国铁道部 发布

中华人民共和国铁道行业标准

扁孔圆销

TB/T 1167—91
代替TB 1167—77

1 主题内容与适用范围

本标准规定了扁孔圆销的规格参数、技术条件和标记方法。
本标准适用于机车车辆用扁孔圆销。

2 引用标准

GB 699 优质碳素结构钢技术条件
GB 700 碳素结构钢

规格参数

扁孔圆销的规格参数按下图及表规定。

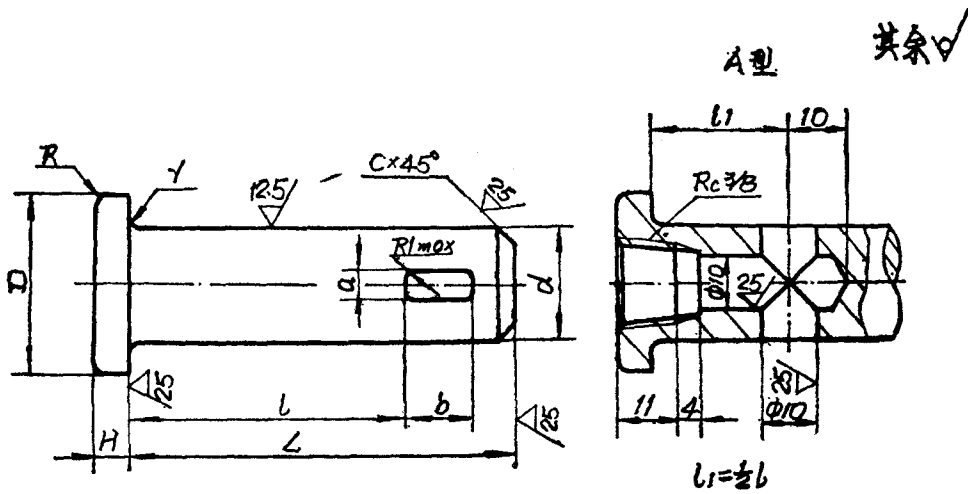


表 1

d	基本尺寸	20	22	25	28	30	32	(34)	36	(38)	40	(42)	45	50	(52)	55	(57)	60	65	70	75	80
	偏差(b12)	-0.16 -0.37					-0.17 -0.42					-0.18 -0.43			-0.19 -0.49				-0.20 -0.50			
D		32	36	40	42	45	48	50	52	54	56	60	62	68	72	75	80	80	85	95	100	110
H		6		7			8											12				
C		3					5															
R		2										3										
r		1						2														
a		5 + ₀ ⁺¹		6 + ₀ ⁺¹			8 + ₀ ⁺¹				8 + ₀ ⁺¹					10 + ₀ ⁺¹						
b		12 + ₀ ⁺¹		18 + ₀ ⁺¹			22 + ₀ ⁺¹				34 + ₀ ⁺¹					34 + ₀ ⁺¹						
扁开口销 TB780-×××		4×10 ×45		5×16×60				6×20×75				6×32×90			6×32×105			8×32×120				

表 2

mm

L	偏差	d																			
		20	22	25、28、30	32	(34)	36	(38)40	(42)45	50	(52)55	(57)60	65、70	75、80							
基本尺寸	偏差	l + ₀ ⁺²																			
65		45	45																		
70		50	50																		
75		55	55																		
80		60	60	50																	
85		65	65	55	55																
90		70	70	60	60	55	55	55													
95		75	75	65	65	60	60	60													
100		80	80	70	70	65	65	65													